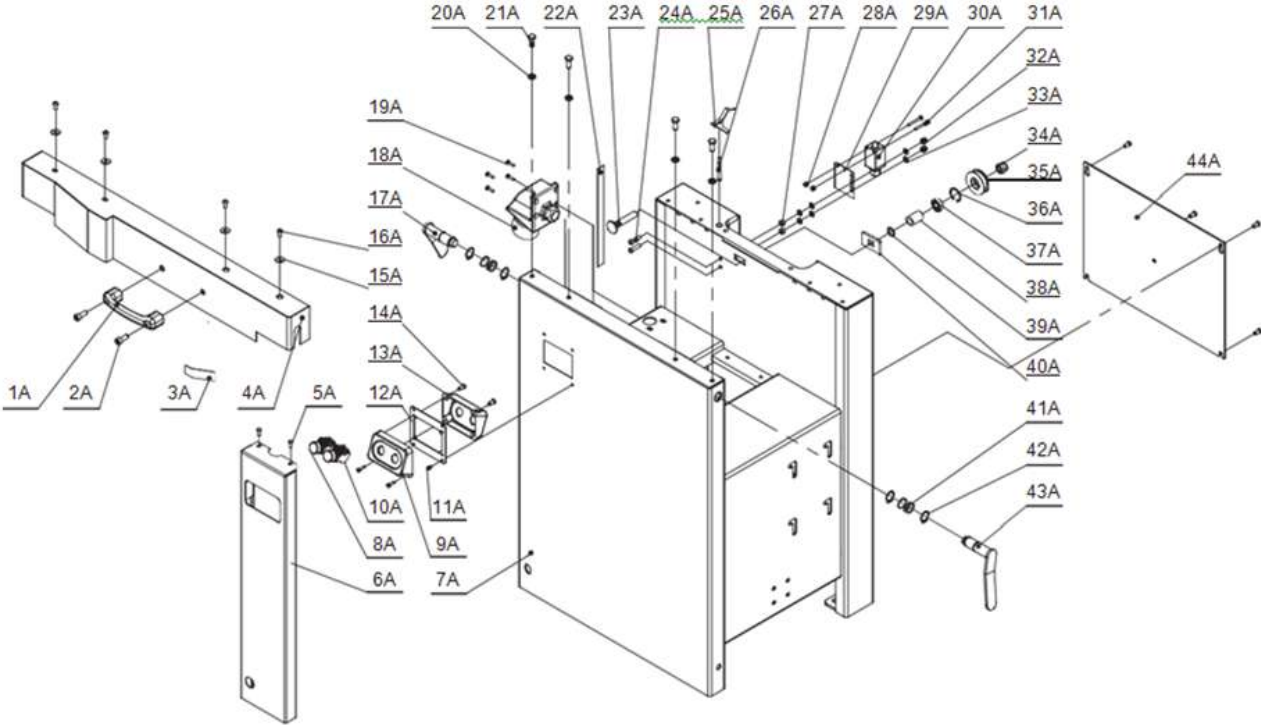
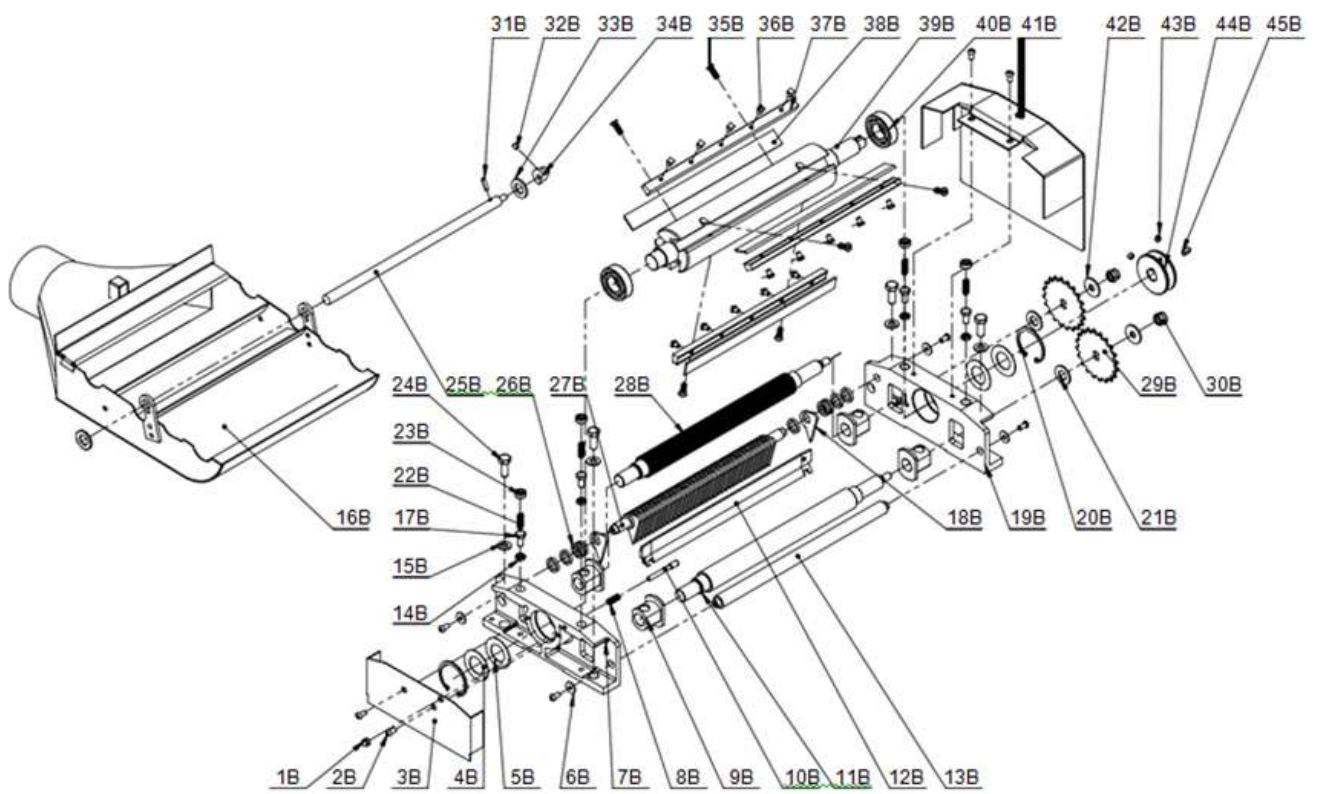


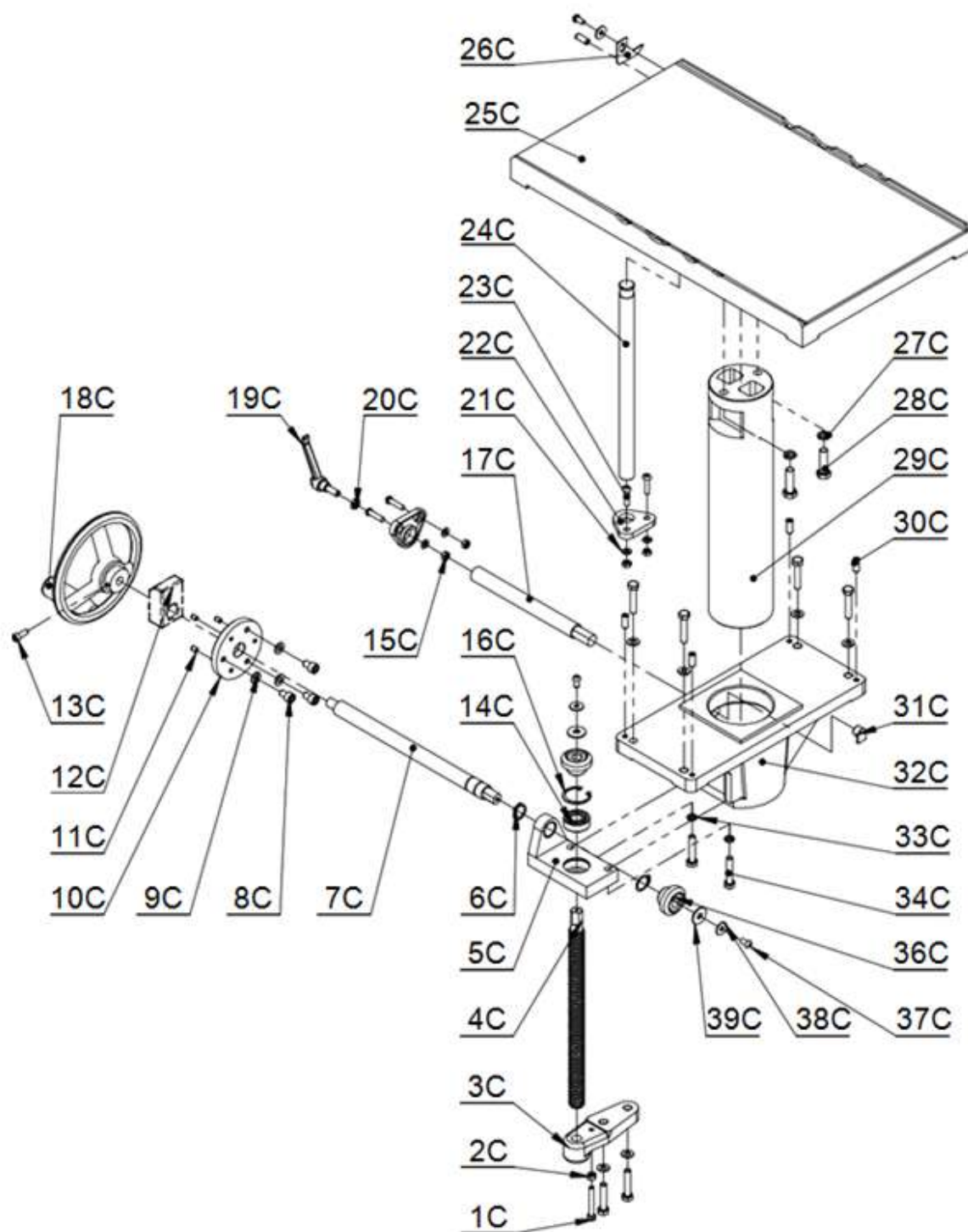
Чертеж № 1 Корпус
Лист А



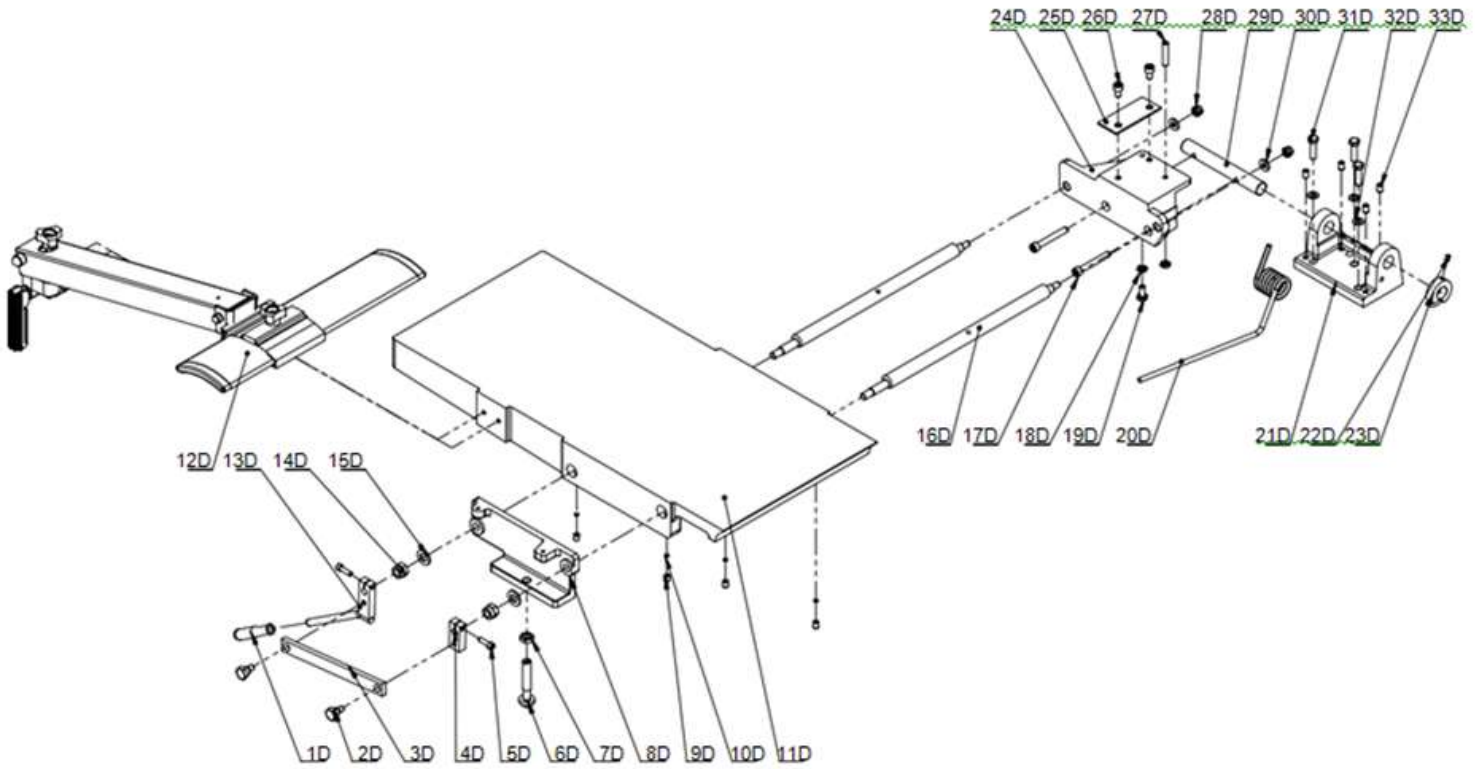
Чертеж № 2 Строгальный узел |
Лист В



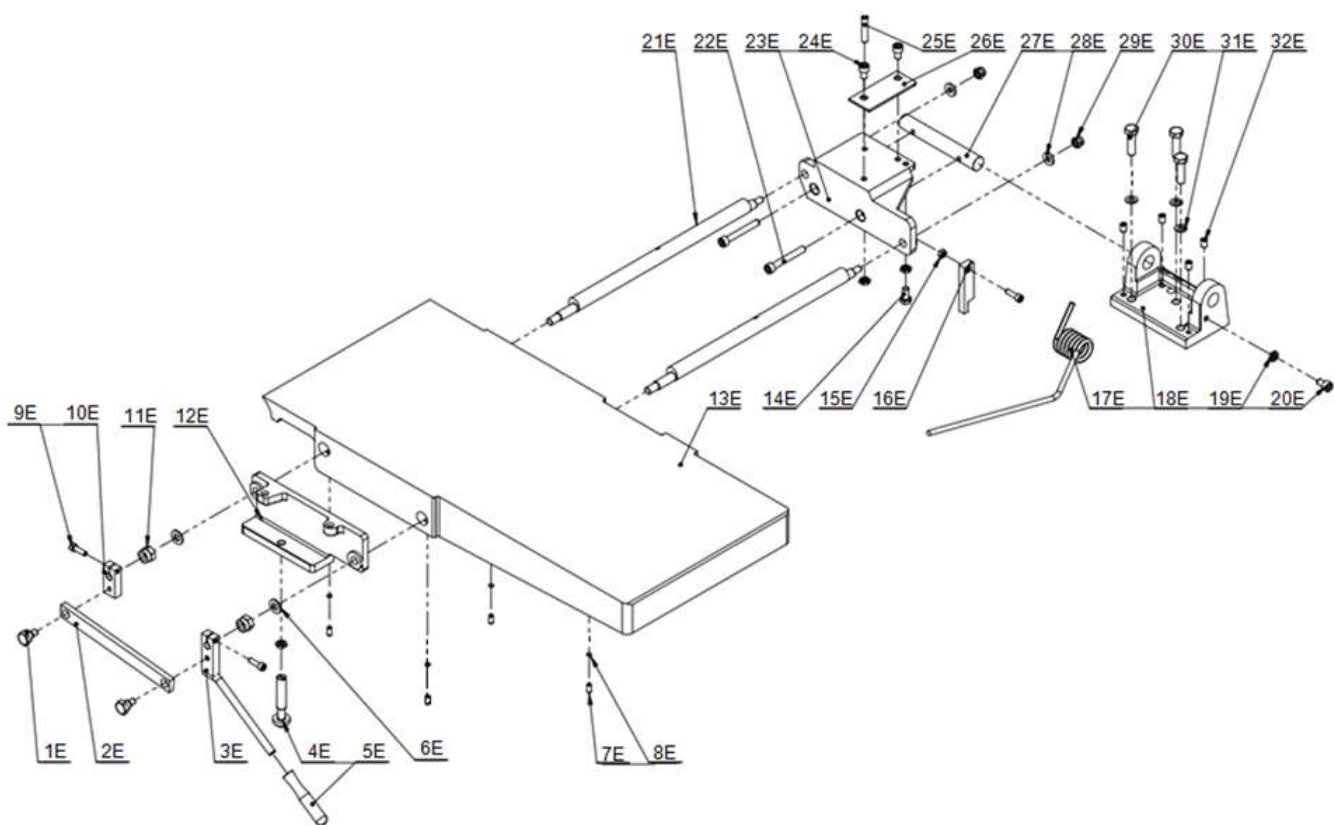
Чертеж № 3 Стол рейсмуса с подъемным механизмом
Лист С



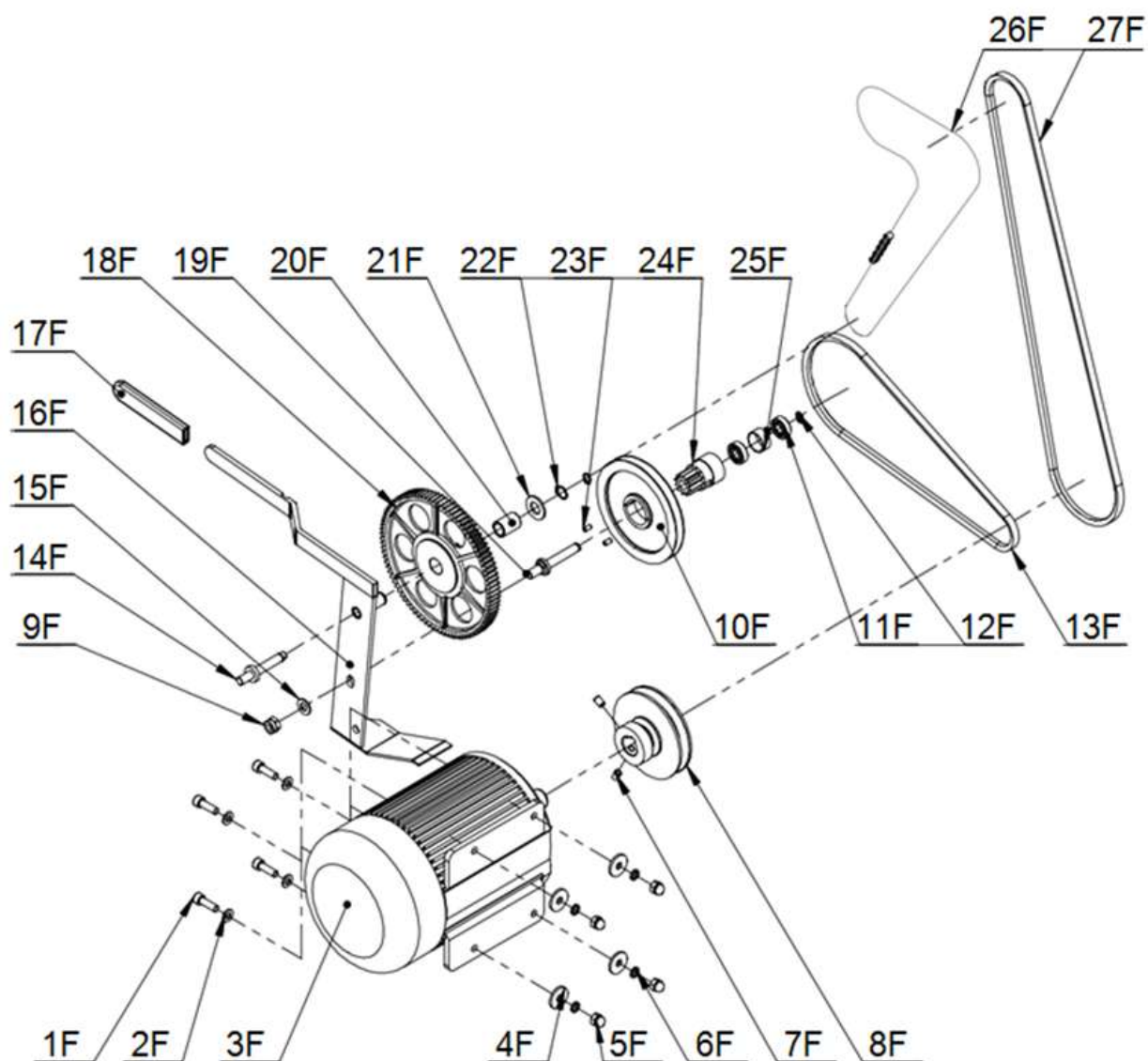
Чертеж № 4 Стол фуганка принимающий
Лист D



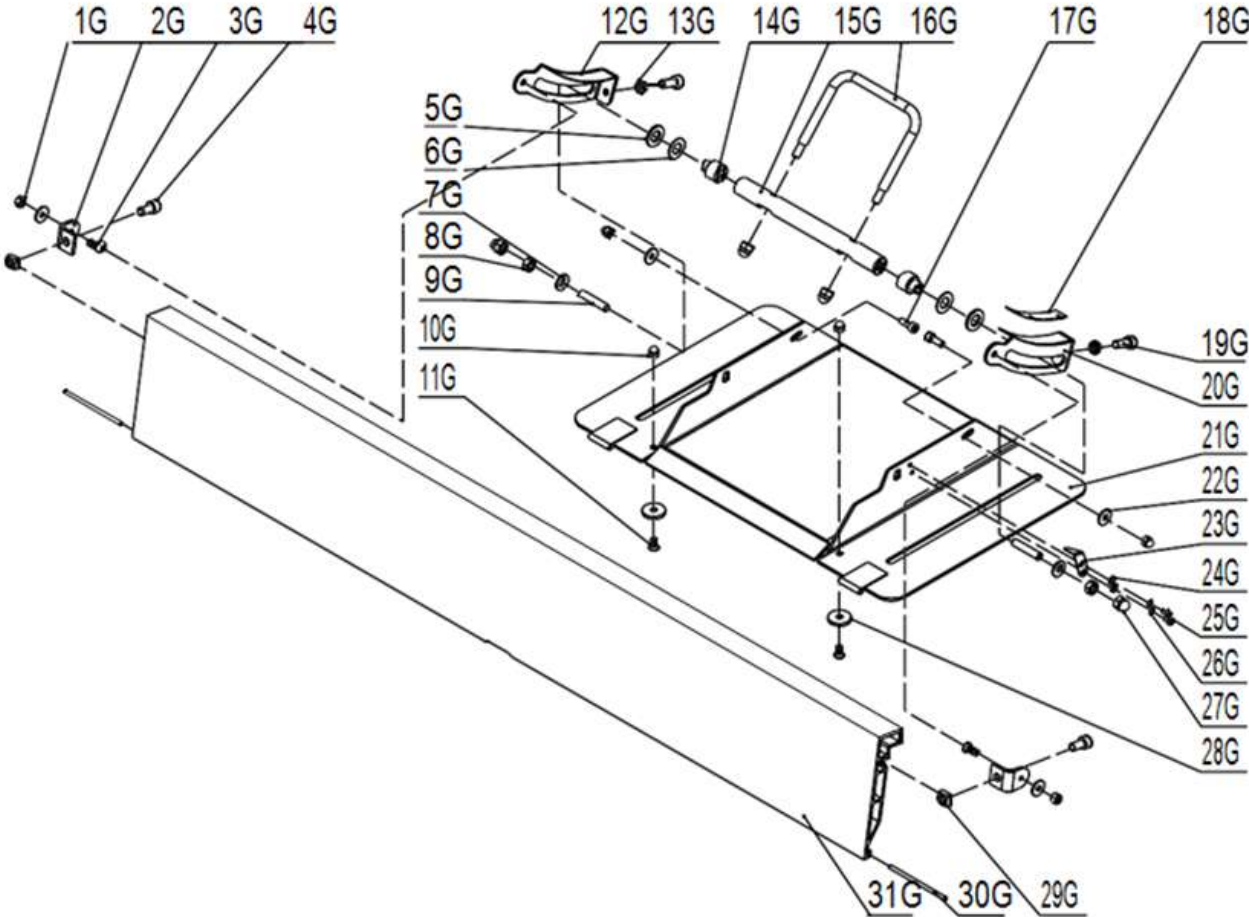
Чертеж 5 Стол фуганка подающий
Лист E



Чертеж 6 Механизм привода валов
Лист F



Чертеж 7 Механизм бокового упора
Лист G



ЛВ РТ310А / Фуговально-рейсмусовый станок / 2,2 кВт**Перечень деталей и сборочных единиц****Чертеж № 1 Корпус / Лист А**

Поз.	Номер детали	Наименование	Description	Кол-во
1А	JL45030030А	Ручка	Handle	1
2А	M8X20GB70B	Шестигранный винт	Hex. Screw	2
3А	JL45030031B	Таблички	Label	1
4А	JL45032000C	Левая крышка	Left cover	1
5А	M6X12GB70D1Z	Винт	Screw	2
6А	JL45013000	Крышка передняя	front cover assy	1
7А	JL45010000F	Рамка	Frame	1
8А	LA39-B2-10-g	Пусковая ручка	Start knob	1
9А	JL45090010	Распределительная коробка	Switch box	1
10А	LA39-B2-01-r	Стопорная ручка	Stop knob	1
11А	M4X12GB70D1Z	Винт	Screw	4
12А	JL45090009	Пластина винтового выключателя	switch plate	1
13А	JL45090011	Распределительная коробка	Switch box	1
14А	ST3D5X16GB845Z	Резьбовой винт	Tapping screw	4
15А	WSH6GB96B	Шайба	Big washer	4
16А	M6X12GB70D2B	Винт	Screw	8
17А	JL45030026	Ручка	Handle	1
18А	P224E-13A	Штекер	Plug	1
19А	M4X16GB823Z	Винт поддона	Pan screw	4
20А	M8GB6172Z	Шайба пружинная	Nut	4
21А	JL45030016	Болт с шаровой головкой	Ball head bolt	4
22А	JL45040019	Шкала	Scale	1
23А	M12X65GB801Z	Болт	Square neck bolt	1
24А	M6X25GB70D2B	Шестигранный винт	Hex. Screw	2
25А	JL45090003	Пластина	Plate	1
26А	JL45090005	Стержень	Rod	1
27А	M6GB41Z	Шайба пружинная	Nut	2
28А	M4GB889Z	Контргайка	Locknut	2
29А	JL45090004	Пластина	Switch plate	1
30А	QKS7	Переключатель	Switch	1
31А	M4X30GB818Z	Винт поддона	Pan screw	2
32А	M6GB889Z	Контргайка	Locknut	2
33А	WSH6GB97D1Z	Шайба	Plat washer	6
34А	M12GB889B	Винт	Hex.locknut	1

35A	JL45052001	Шкив	Idle pulley	1
36A	CLP28GB893D1B	Кольцо	Ring	1
37A	BRG6001-2ZGB276	Подшипник	Bearing	1
38A	JL45052002	Втулка	Tube	1
39A	JL40020004	Шайба	Adjust cushion	1
40A	JL45052003	Пластина	Plate	1
41A	JL45030032	Пружина	Handle spring	2
42A	CLP20GB894D1B	Кольцо	Circlip	4
43A	JL45030014	Ручка	Handle	1
44A	JL45010004	Крышка	Window plate	1

Чертеж № 2 Строгальный узел / Лист В

Поз.	Номер детали	Наименование	Description	Кол-во
1B	M6GB923Z	Гайка	Cap nut	1
2B	M6X12GB70D2B	Винт	Screw	8
3B	JL45030023	Крышка	Inner guide	1
4B	JL45020016	Шайба	Wave washer	2
5B	JL45020017	Шайба	Washer	2
6B	WSH6GB96B	Шайба	Big washer	4
7B	JL45020002	Кронштейн	Left cutterhead bracket	1
8B	JL41025102	Пружина	Spring	1
9B	JL45020006	Опора ролика	Shaft sleeve	4
10B	JL45023001	Штифт стопорный	Location pin	1
11B	JL45020007	Выходной ролик	Outfeed roller	1
12B	JL45020013	Пылевая доска	Dust board	1
13B	JL45020012	Вал	Shaft	1
14B	M8GB6172Z	Шайба пружинная	Nut	4
15B	WSH10GB97D1B	Стиральная машина	Washer	4
16B	JL45022000	Пылеуловитель	Dust collector	1
17B	M8X16GB5781Z	Шестигранный болт	Hexagon bolt	4
18B	JL45020010A	Блок невозврата	Non-return block	18
19B	JL45020001	Правый кронштейн режущей головки	Right cutterhead bracket	1
20B	CLP52GB893D1B	Стопорное кольцо	Retainer ring	2
21B	JL45051005	Шайба	Washer	2
22B	JL45020004	Весна	Spring	4
23B	JL45020003	Винт	Screw	4
24B	M10X25GB5783B	Шестигранный болт	Hexagon bolt	4
25B	JL45020009	Стержень	Rod	1

26B	JL45020011	Буш	Bush	27
27B	JL45020008	Стержень	Rod	1
28B	JL45020005	Подающий ролик	Infeed roller	1
29B	JL45050003	Большое цепное колесо	Big chain wheel	2
30B	M10GB889Z	Шестигранная самоконтрящаяся гайка	Hexagonal self-locking nut	2
31B	PIN5X18GB879B	Штифт	Pin	1
32B	M6X8GB77B	Установочный винт	Set screw	1
33B	WSH16GB97D1Z	Плоская шайба	Flat washer	2
34B	JL45090002	Эксцентрик	Small eccentric wheel	1
35B	M6X20GB70D3B	Шестигранный утопленный винт	Hexagonal sunk screw	6
36B	JL41010007	Винт с квадратной головкой	Square head screw	15
37B	JL45021003	Пластина прижимная	Bar	3
38B	JL45021002	Нож	Knife	3
39B	JL45021001	Ножевой вал	Cutter shaft	1
40B	BRG6205-DDUC3	Подшипник 6205 2RS	Bearing	2
41B	JL45031000	Кожух	Right guard	1
42B	WSH10GB96Z	Шайба	Big washer	2
43B	M8X6GB77B	Установочный винт	Set screw	2
44B	JL45050001	Шкив	Belt pulley for cutter shaft	1
45B	PLN6X16GB1096	Шпонка	Flat key	1

Чертеж № 3 Стол рейсмуса с подъемным механизмом / Лист С

Поз.	Номер детали	Наименование	Description	Кол-во
1C	M6X45GB70Z	Винт	Hexagon socket cap screw	1
2C	M6 41Z	Шайба	Washer	1
3C	JL45040006	Резьбой кронштейн	Thread Tube	1
4C	JL45040007	Резьбовой стержень	Thread rod	1
5C	JL45040004B	Скобка	Bracket	1
6C	CLP20GB894D1B	Стопорное кольцо	Circlip	2
7C	JL45040009A	Вал	Lifting shaft	1
8C	M8X12GB70Z	Винт	Hexagon socket cap screw	3
9C	WSH8GB97D1Z	Плоская шайба	Flat washer	9
10C	JL45040028	Фланец	Flange plate	1
11C	M6X8GB77B	Винт	Set screw	3
12C	JL09124D0E20	Цифровой индикатор (мехпнический)	Position indicator	1
13C	M6X16GB70Z	Винт	Hexagon socket cap screw	1
14C	BRG6202-2Z-P5GB276	Подшипник	Bearing	1

15C	M6GB0716Z	Гайка	Nut	4
16C	CLP35GB893D1B	Стопорное кольцо	Circlip ring	1
17C	JL45040008	Вал	Locking lever	1
18C	SGSL-D160-d12A1	Рукоятка	Handwheel	1
19C	KTSB-1-B-M8X63X20	Ручка переставная	Adjustable handle	1
20C	M8GB6172Z	Гайка	Thin nut	1
21C	WSH6GB97D1Z	Шайба	Flat washer	4
22C	JL45040014	Пластина	Rings	2
23C	M6X25GB70D2B	Винт	Screw	4
24C	J	Штанга	Bushing	1
25C	JL45040001A	Стол	Thicknesser table	1
26C	JL45040020	Указатель	Indicator	1
27C	WSH10GB93Z	Пружинная шайба	Spring washer	2
28C	M10X35GB5783B	Винт	Hexagonal head screw	2
29C	J A	Стойка	Stand	1
30C	M8X20GB77B	Винт	Set screw	5
31C	JL45040005	Стопорная пластина	Locking plate	1
32C	JL45040003A	Втулка	Locating sleeve	1
33C	WSH8GB93Z	Шайба	Spring washer	2
34C	M8X40GB5783Z	Болт	Hexagon bolt	8
36C	J	Шестерня коническая	Gear	2
37C	M6X12GB70D2B	Винт	Screw	3
38C	WSH6GB96Z	Шайба	Big washer	3
39C	WSH8GB96Z	Шайба	Big washer	2

Чертеж № 4 Стол фуганка принимающий / Лист D

Поз.	Номер детали	Наименование	Description	Кол-во
1D	JL45030028	Рукоятка	Handle sleeve	1
2D	JL45030017	Болт	Shoulder bolt	1
3D	J	Пластина	Plate	1
4D	JL45030011	Серьга	Small lever	1
5D	M6X20GB70Z	Болт	Hexagon socket	2
6D	JL45030008	Винт	Cap screw	1
7D	M21GB2716Z	Гайка	Tighten rod	1
8D	JL45030007	Кронштейн	t	1
9D	M8X10GB77B	Гайка	Back rack	4
10D	JL45030029	Болт	Hex.screw	4
11D	JL45030001B	Шайба	Washer	1

12D	FDPT1202070000	Ограждение режущего вала	Planer table	1
13D	JL45030012	Рычаг	Cutterhead guard	1
14D	M12GB889B	Эксцентриковая втулка	Hand shank	2
15D	WSH12GB97D1Z	Контргайка	Locknut	2
16D	JL45030015	Вал	Shaft	2
17D	M6X80G7BB0	Винт	Cap screw	2
18D	M8GB6172Z	Гайка	Washer	2
19D	M8X16GB5781Z	Болт	Hexagon bolt	1
20D	JL45030009	Пружина	Spring	1
21D	JL45030005	Кронштейн	Holder	1
22D	M6X8GB77B	Винт стопорный	Support	1
23D	JL45090001	Ограничитель	Set screw	1
24D	JL45030004	Кронштейн	Big deflection wheel	1
25D	JL45060028	Пластина	Back rack	1
26D	M1X80G7BB0	Пластина	Guide plate	2
27D	M8X40GB77B	Штифт	Scr	1
28D	M8GB889B	Гайка	Hex.screw	2
29D	JL45030027	Ось соединительная	Hexagon self-locking nut	1
30D	JL45030020	Шайба	Back support bar Washer	2
31D	M8X03GB3875Z	Винт	It	3
32D	WSH8GB97D1Z	Шайба	Flat washer	3
33D	M8X12GB80B	Винт	Hex.screw	4

Чертеж 5 Стол фуганка подающий / Лист Е

Поз.	Номер детали	Наименование	Description	Кол-во
1E	JL45030017	Болт	Shoulder bolt	2
2E	JL45030013	Стержень	Rod	1
3E	JL45030012	Ручной хвостовик	Hand shank	1
4E	JL45030008	Рукоятка	Tighten rod	1
5E	JL45030028	Трубка	Handle tube	1
6E	WSH12GB97D1Z	Шайба	Plat washer	2
7E	M8X10GB77B	Винт	Hex.screw	4
8E	JL45030029	Шайба	Washer	4
9E	M6X20GB70Z	Винт	Hex.screw	3
10E	JL45030011	Стержень	Rod	1
11E	M12GB889B	Контргайка	Locknut	2
12E	JL45030006	Подъемная стойка	Rising rack	1
13E	JL45030001B	Строгальный стол	Planer table	1

14E	M8X16GB5781Z	Винт	Screw	1
15E	M8GB6170Z	Гайка	Nut	1
16E	JL45030018	Блок	Block	1
17E	JL45030009	Пружина	Spring	1
18E	JL45030005	Опорная база	Support base	1
19E	M8GB6172Z	Шайба	Washer	4
20E	M8X12GB70Z	Эксцентриковый вал	Eccentric shaft	1
21E	JL45030015	Винт	Screw	2
22E	M8X60GB70B	Винт	Front	2
23E	JL45030003	Корпус кронштейна	Rack	1
24E	M8X10GB70B	Винт	Screw	2
25E	M8X40GB77B	Шестигранный винт	Hex.screw	1
26E	JL45060028	Направляющая пластина	Guide plate	1
27E	JL45030010	Опорная планка	Support bar	1
28E	JL45030020	Шайба	Washer	2
29E	M8GB889Z	Контргайка	Locknut	2
30E	M8X30GB5783Z	Болт	Bolt	3
31E	WSH8GB97D1Z	Шайба	Plat washer	3
32E	M8X12GB80B	Винт	Hex.screw	4

Чертеж 6 Механизм привода валов / Лист F

Поз.	Номер детали	Наименование	Description	Кол-во
1F	M8X25GB70B	Винт	Hexagon socket cap screw	4
2F	WSH8GB97D1Z	Шайба	Washer	4
3F	YSKA905222A	Двигатель	Motor	1
4F	WSH8GB5287Z	Шайба	Big washer	4
5F	M8GB923Z	Гайка	Cap nut	4
6F	WSH8GB93Z	шайба	Spring washer	4
7F	M8X12GB77Z	Винт	Socket head cap screw	2
8F	JL45050002	Шкив двигателя	Motor pulley	1
9F	M10GB889Z	гайка	Self-locking nut	1
10F	JL45051101	Ременное колесо	Belt wheel	1
11F	BRG6000-2ZGB276	Подшипник 6000-2RS	Bearing	2
12F	CLP10GB894D1B	Кольцо стопорное	Circlip ring	2
13F	JL45050007	Клиновой ремень	V-belt	1
14F	JL45051004	Ось шестерни	Chain wheel spindle	1
15F	WSH10GB97D1Z	Шайба	Washer	1
16F	JL45051300	Рычаг	Panel assembly	1

17F	JL45050013	Рукоятка	Handle sleeve	1
18F	JL45051001	Большое зубчатое колесо	Big gearwheel	1
19F	JL45051301	Ось колеса	Belt wheel spindle	1
20F	JL45051003	Втулка	Minor sprocket bush	1
21F	JL45051005	Шайба	Washer	1
22F	CLP15GB894D1B	Кольцо стопорное	Circlip ring	1
23F	M5X10GB77B	Установочный винт	Set screw	2
24F	JL45051102	Шестерня малая	Small gearwheel	1
25F	J	Втулка	Bushing	1
26F	JL45050008	Цепь	Chain	1
27F	JL45050009	Клиновой ремень	V-belt	1

Чертеж 7 Механизм бокового упора / Лист G

Поз.	Номер детали	Наименование	Description	Кол-во
1G	M6GB889Z	Гайка	Nut	2
2G	JL45060002	Опорное основание	Support base	2
3G	M6X16GB70D3Z	Винт	Hex. Screw	2
4G	M8X16GB70Z	Винт	Hex. Screw	2
5G	WSH12GB97D1Z	Шайба	Washer	2
6G	JL46062006	Дисковая пружинная шайба	Disc spring washer	2
7G	WSH8GB97D1Z	Шайба	Washer	2
8G	M8GB6170Z	Гайка	Nut	2
9G	M8X60GB80B	Контргайка	Locknut	2
10G	M6GB923Z	Гайка	Cap nut	4
11G	M6X12GB70D3Z	Винт	Hex. Screw	2
12G	JL45060020	Пластина радиусная	Right support arm	1
13G	M8GB6172Z	Гайка	Nut	2
14G	JL45060024	Втулка	Lock tube	2
15G	JL45060023	Стержень	Lock rod	1
16G	JL45060027	Ручка	Lock handle	1
17G	M6X16GB70Z	Винт	Hex. Screw	2
18G	JL45060007B	Шкала	Angle label	1
19G	M8X20GB70Z	Винт	Hex. Screw	2
20G	JL45060021	Пластина радиусная	Left support arm	1
21G	JL45063000A	Опорная плита	Support plate	1
22G	WSH6GB96Z	Шайба	Big washer	6
23G	JL45060026	Индикатор	Indicator	1
24G	WSH4GB97D1Z	Шайба	Washer	2

25G	M4X5GB70Z	Винт	Hex. Screw	2
26G	WSH4GB93Z	Шайба	Spring washer	2
27G	M8GB923Z	Гайка	Cap nut	2
28G	FDPT1202060016	Шайба	Thick washer	2
29G	M8GB39Z	Гайка	Square nut	2
30G	JL45060011	Стержень	Long pin	2
31G	JL45060001	Профиль бокового упора	Rip fence	1